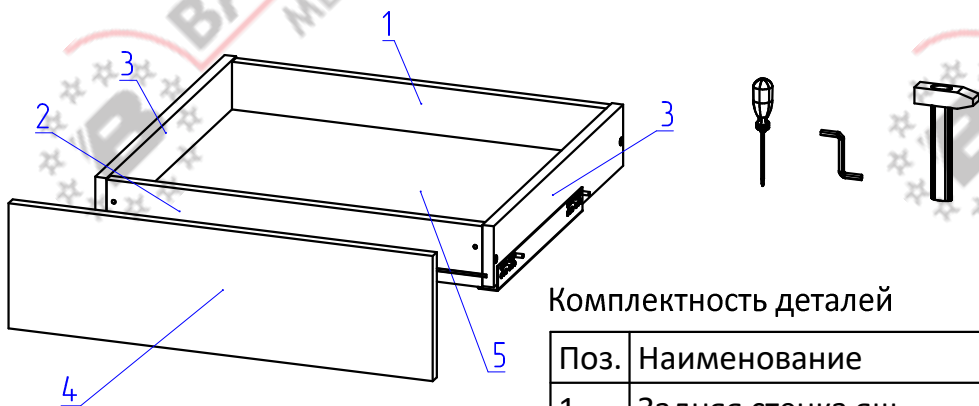


Схема сборки ящиков 176x596



Комплектность деталей

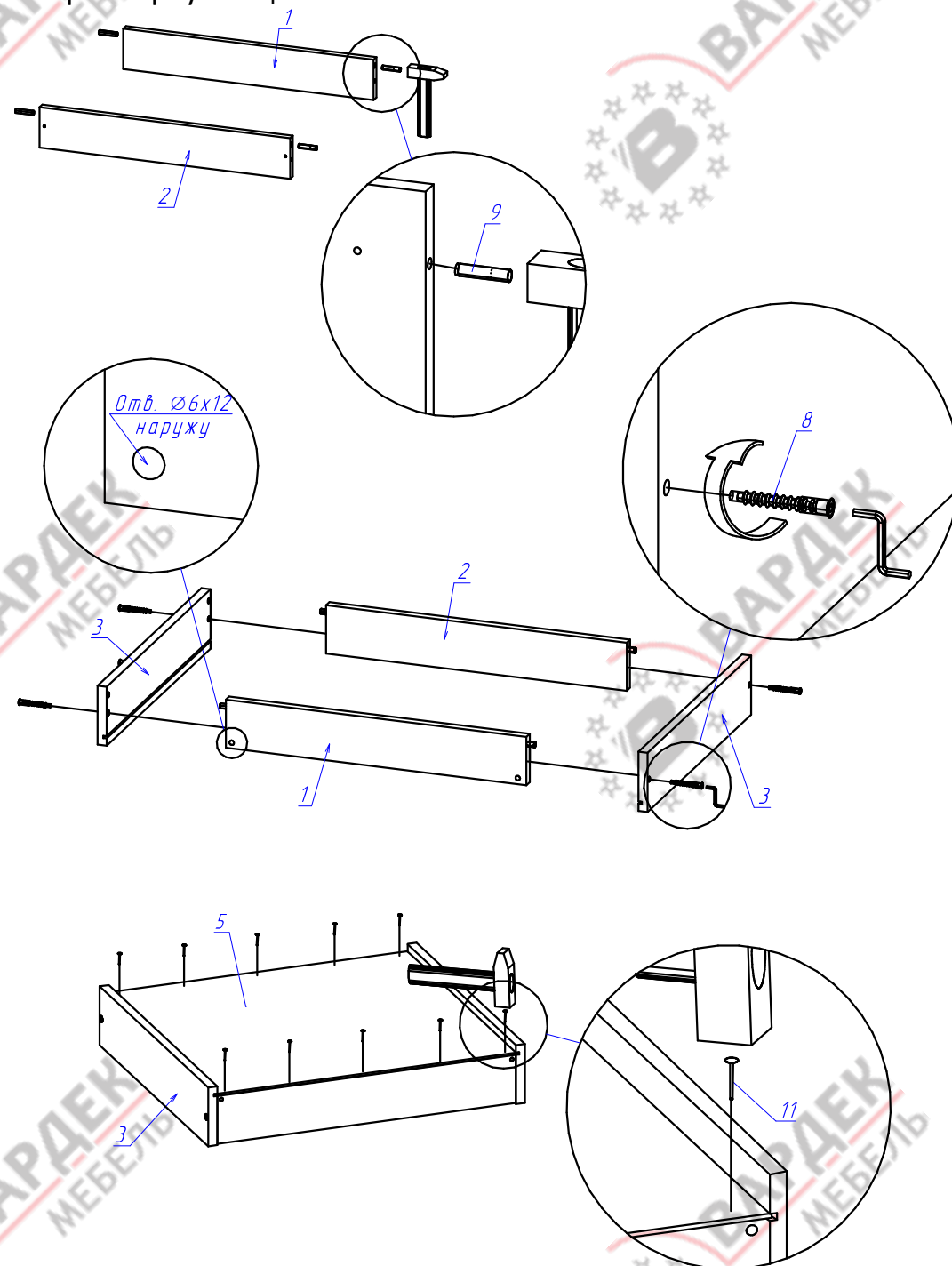
Поз.	Наименование	Кол.
1	Задняя стенка ящ	1
2	Передняя стенка ящ	1
3	Бок ящика	2
4	Фасад	1
5	Дно ящика	1

Фасады приобретаются отдельно

Комплектность фурнитуры

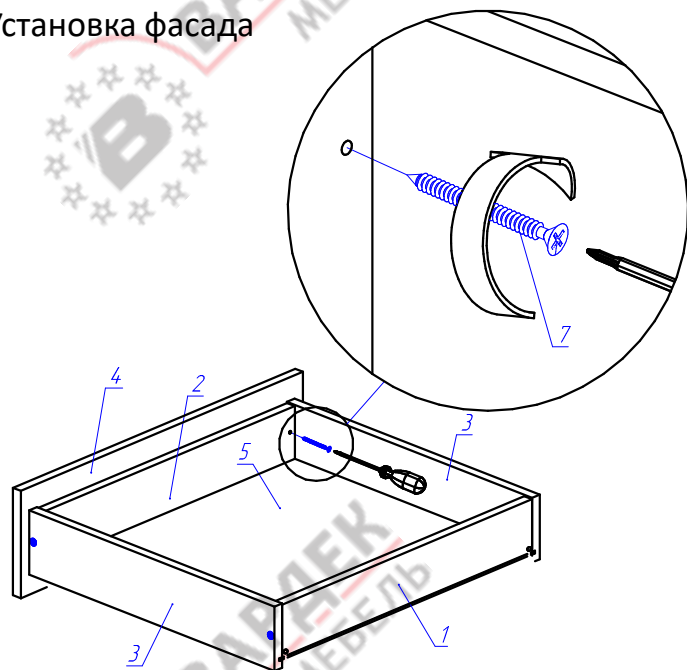
Поз.	Вид	Наименование	Кол.
6		Винт 6x14 с потайной головкой	8
7		Саморез (потай) 4*30	4
8		Стяжка 7*50	4
9		Шкант 8x35	8
10		Направляющие Quadro (L+R)	1
11		Гвоздь 2,1x25	20

Сборка корпуса ящика



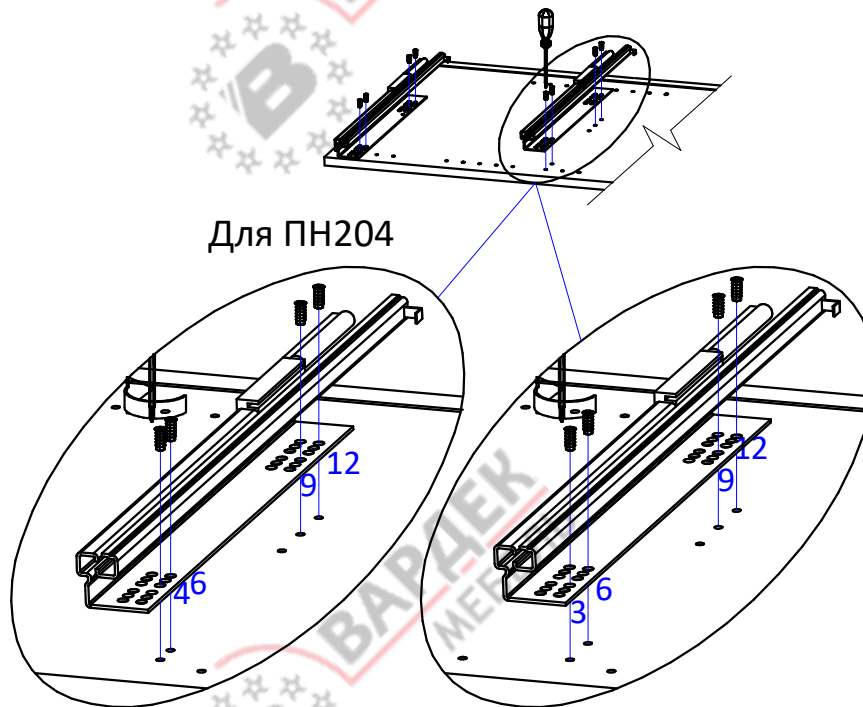
ВНИМАНИЕ! Фурнитура приобретенного Вами набора может несколько отличаться от фурнитуры, указанной в инструкции.

Установка фасада

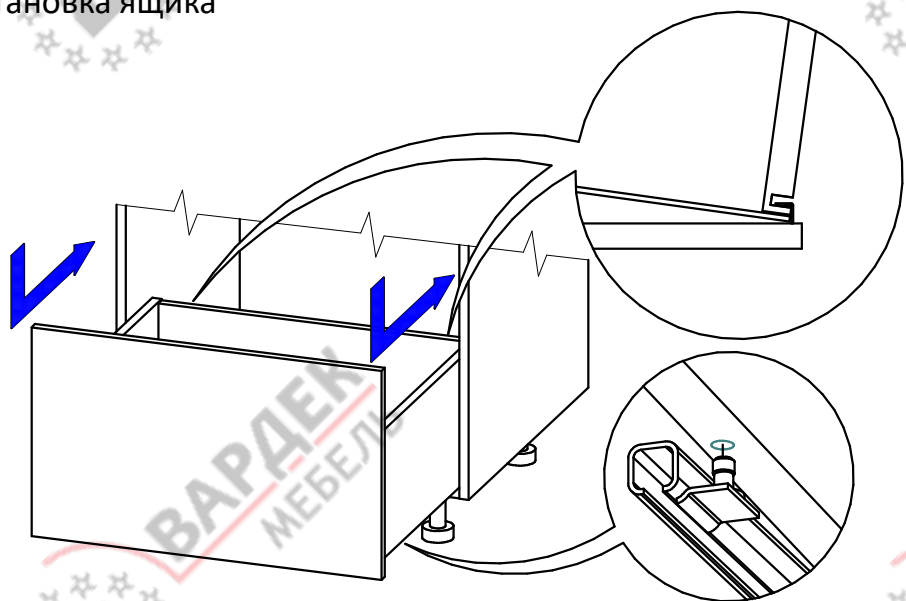


Установка направляющих
(указана установка правых напр-х, левые ставятся аналогично)

Для ПН204



Установка ящика



Регулировка фасада

