



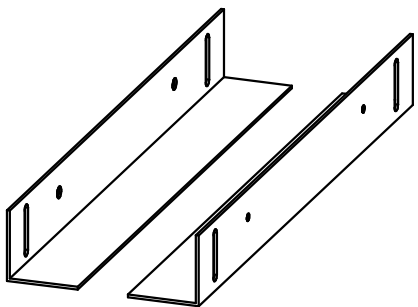
Уголок метал. д/духового шкафа

Состав комплекта:

Уголок алюминиевый 50*50 - 2 шт.

 Саморез 4*16 - 4 шт

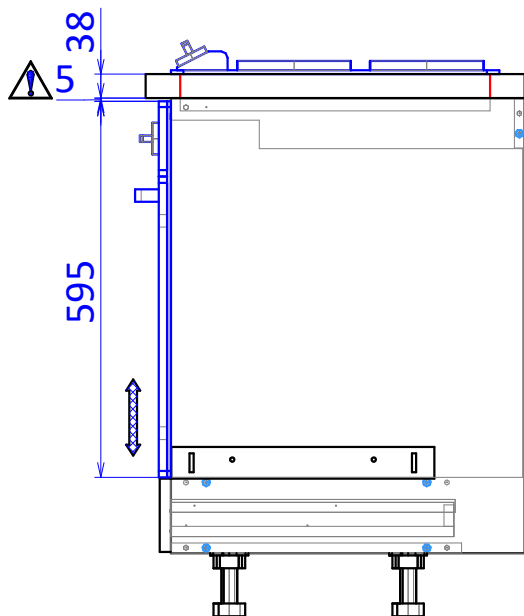
 Саморез клоп 4,2*16 - 4 шт



Назначение уголка:

Для установки духовки под индукционную варочную панель.

Для бесперебойной работы индукционной варочной панели, важен зазор между столешницей и фасадом духовки, для оттока воздуха. Уголок позволяет отрегулировать этот зазор до нужного размера.



Преимущества уголка:

- Регулировка ± 15 мм

- Из-за отсутствия детали из ЛДСП нет разбухания от конденсата от духовки.

Для установки духовки под варочную пов-ть на тонкой столешнице

Для удобства монтажа нижней заглушки, рекомендуется использовать уголок для духовки.

