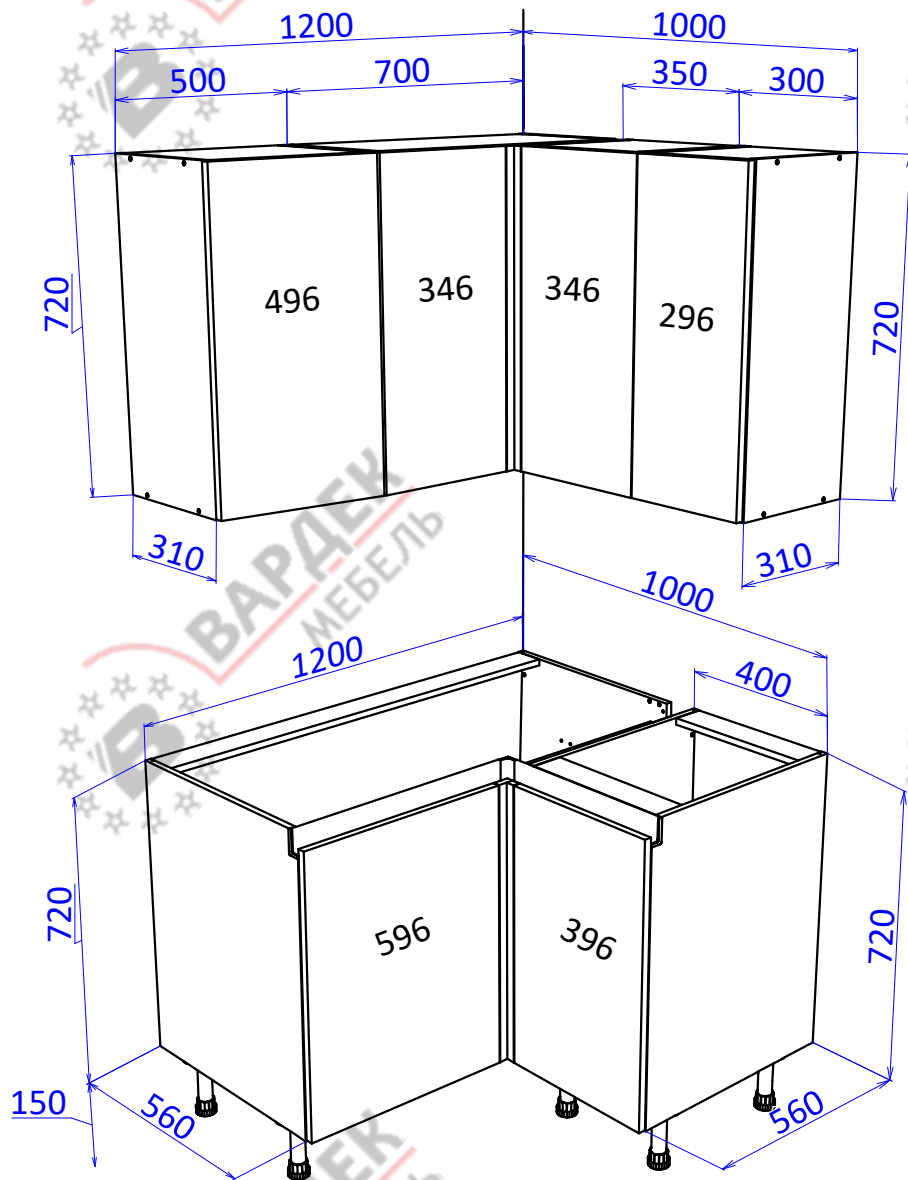
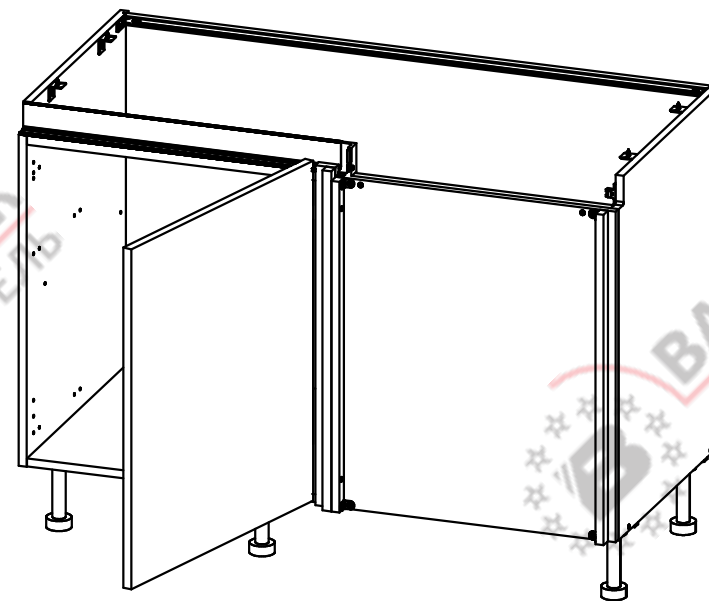
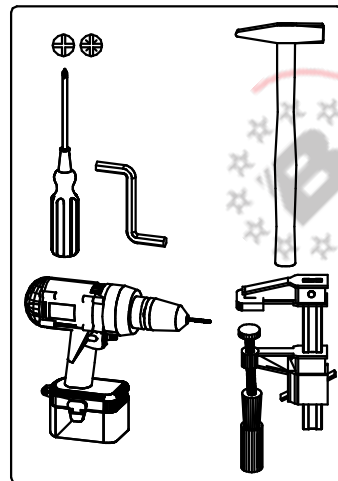
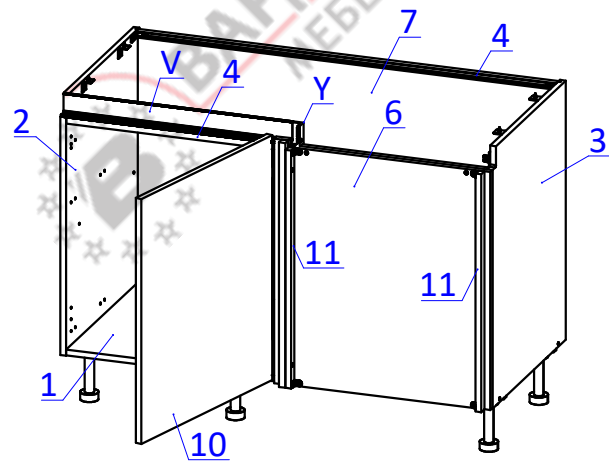


Пример монтажной ситуации для ШУГ 70 и ТУГ120



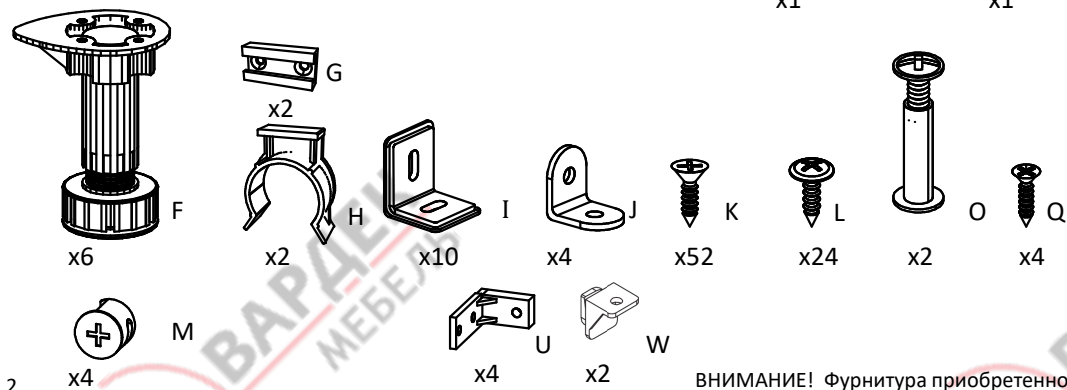
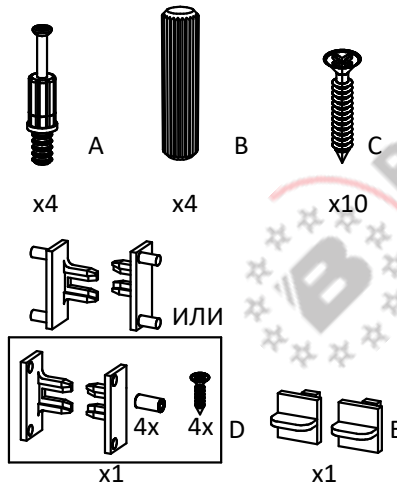
Модуль ТУГ120 ХайТек Премиум. Инструкция по сборке.



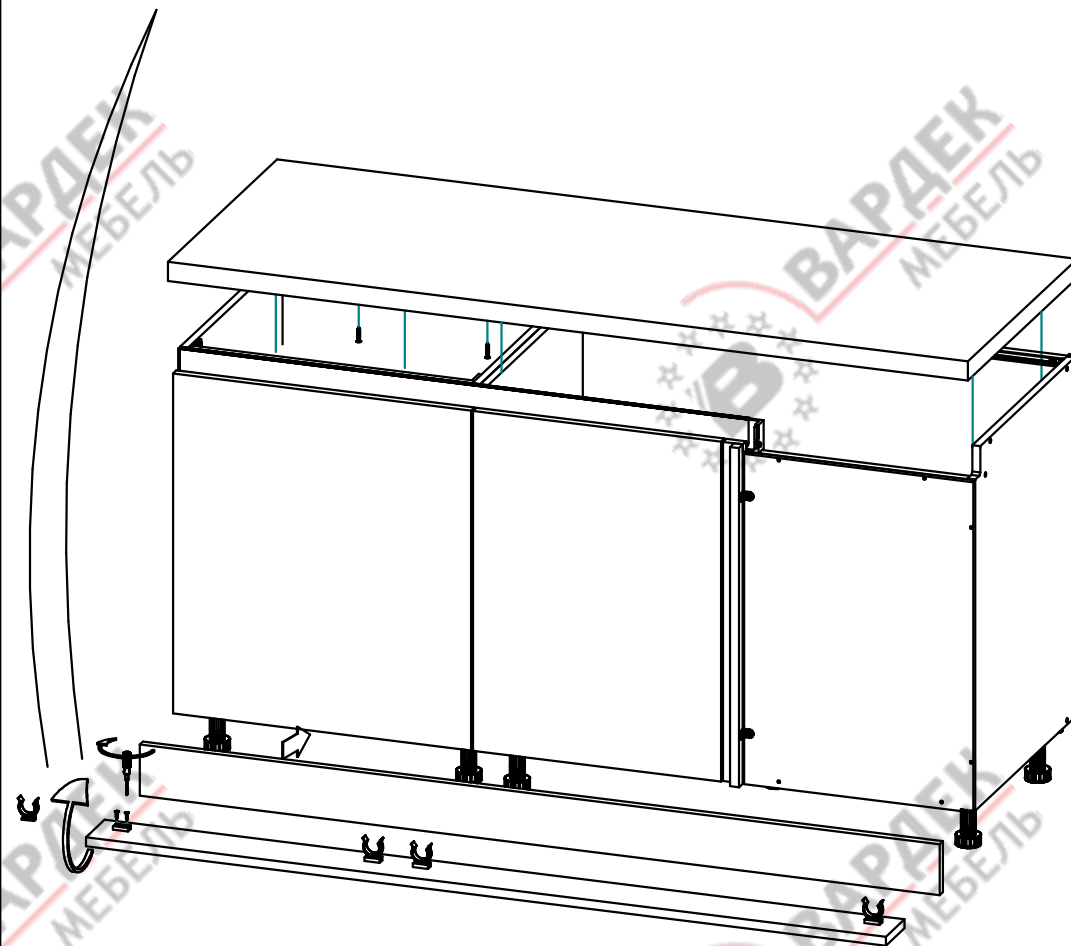
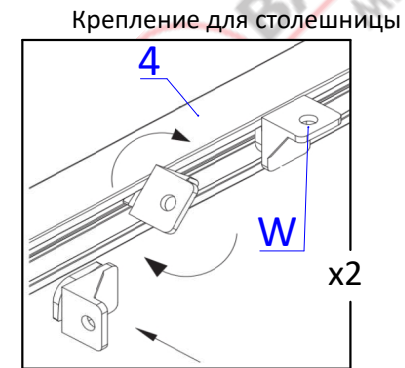
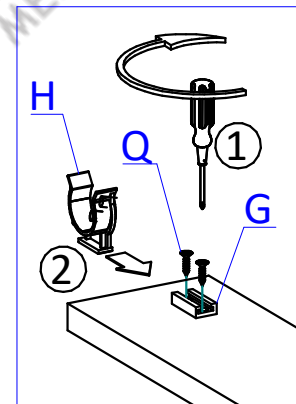


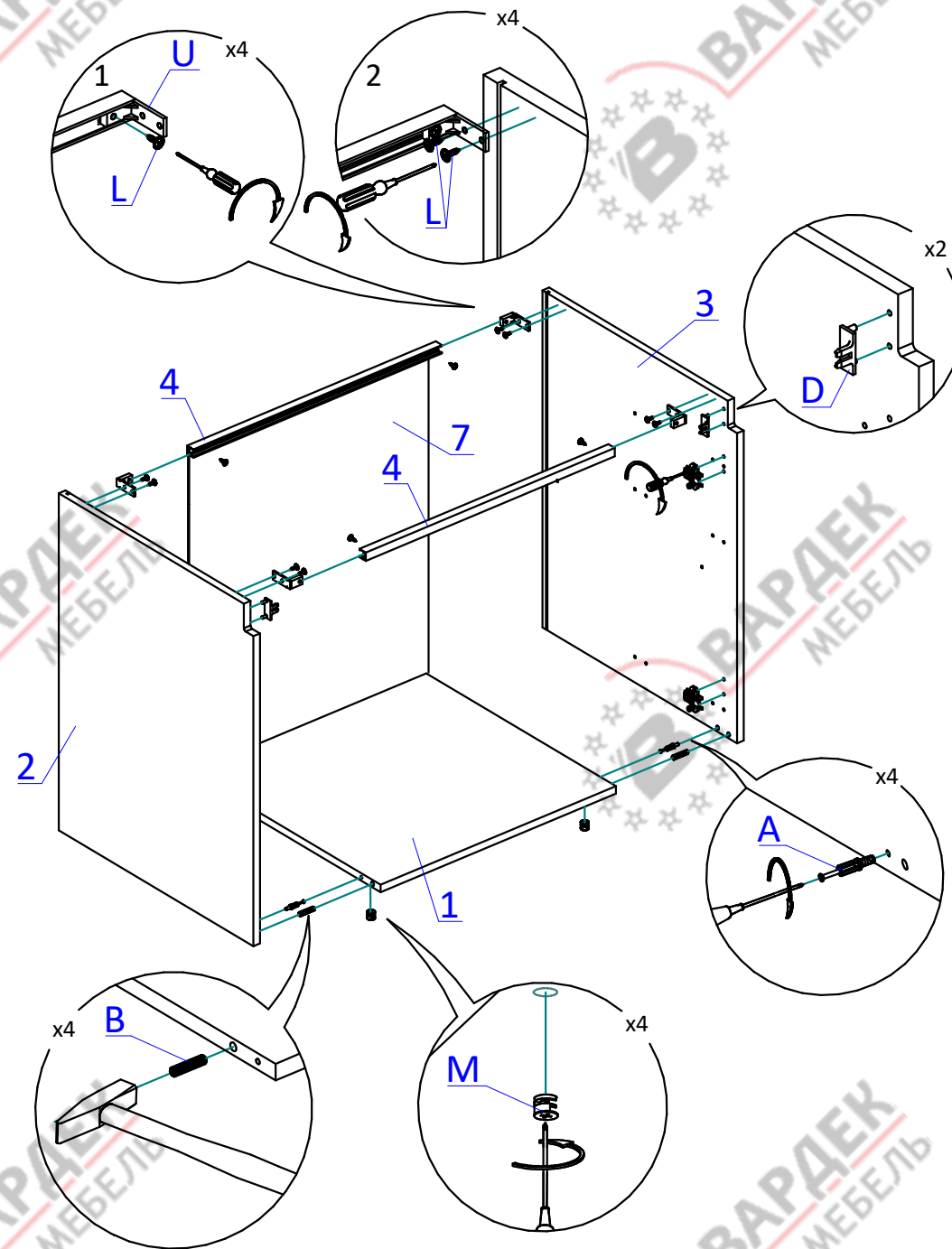
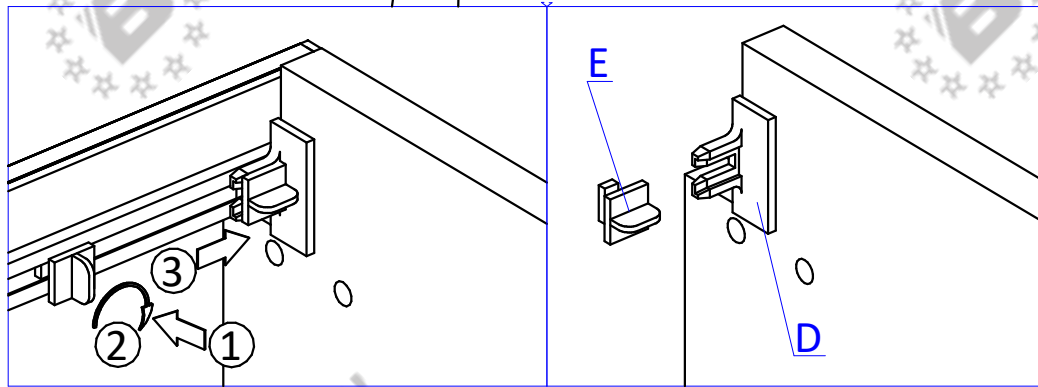
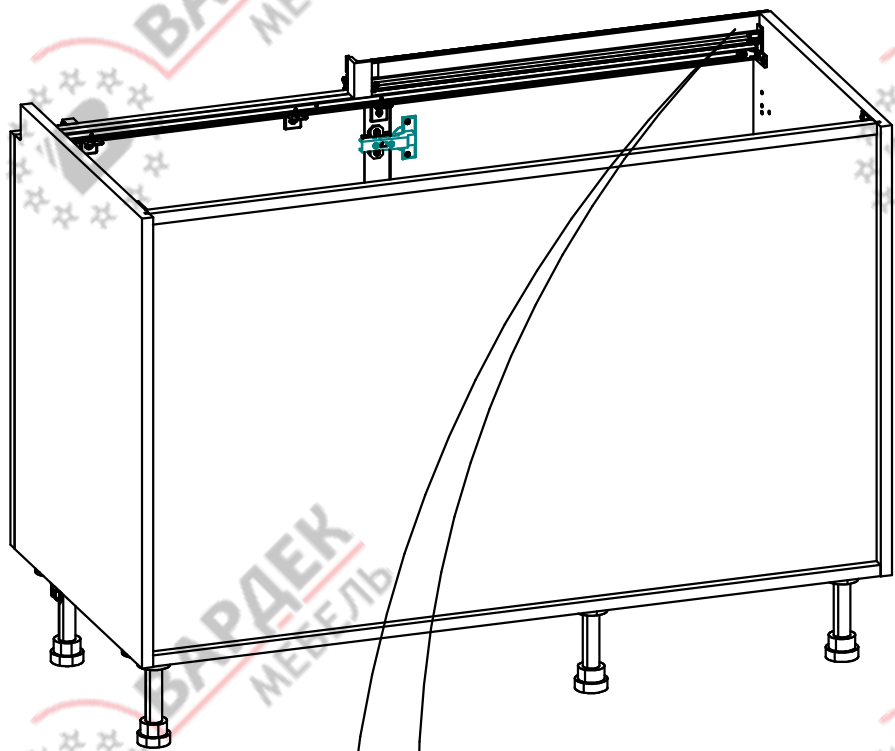
Список деталей

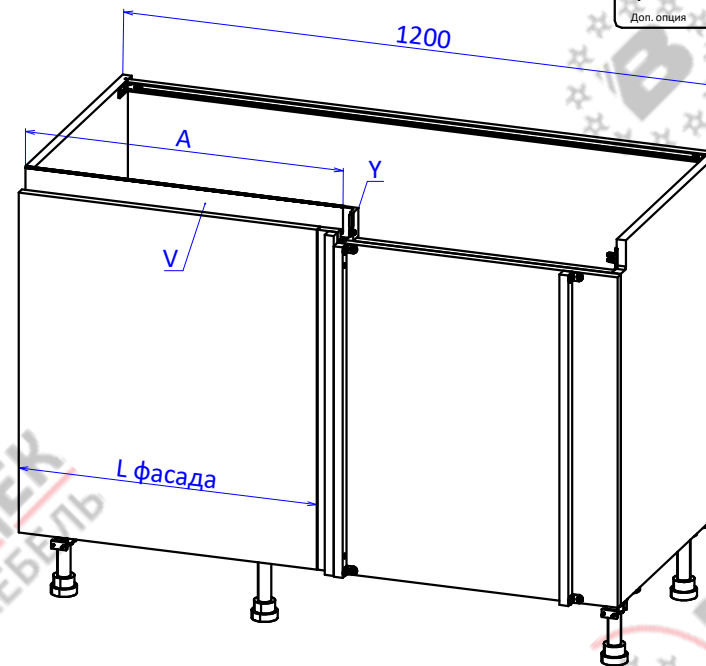
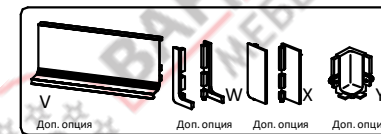
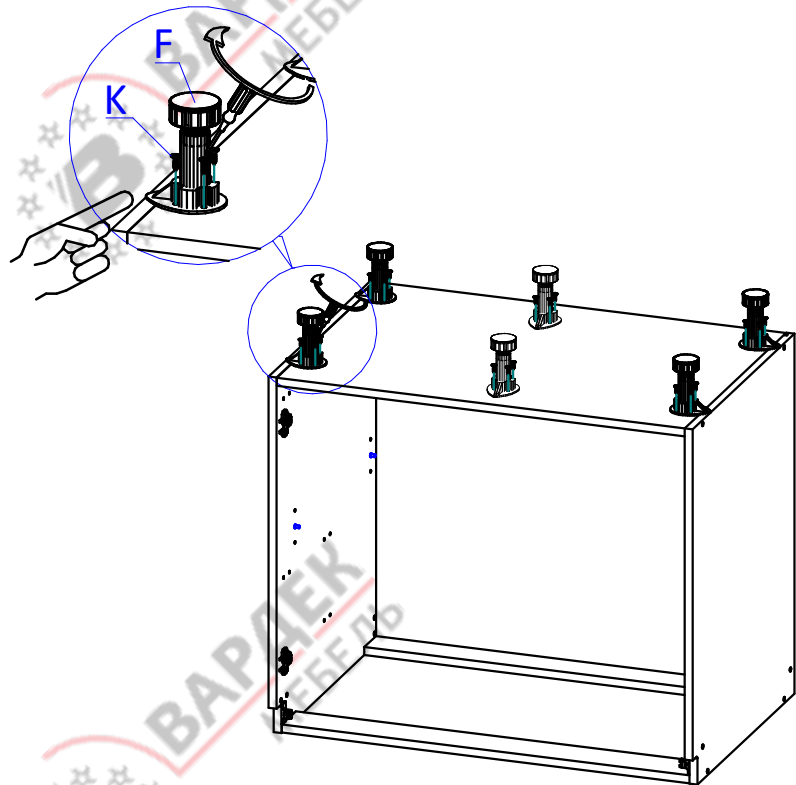
Поз.	Наименование	Кол-во
1	Горизонт	1
2	Бок левый	1
3	Бок правый	1
4	Алюм. профиль	2
6	Стенка передняя	1 В отд. упаковке
7	Стенка задняя	1
8	Фасад угол. Планка 40	1 Доп. опция
9	Фасад угол. Планка 22	1 Доп. опция
10	Фасад распашной	1 Доп. опция
11	Планка доборная	2



ВНИМАНИЕ! Фурнитура приобретенного Вами набора может несколько отличаться от фурнитуры, указанной в инструкции.







-Без заглушек

$$A=L \text{ фасада}+41,5 \text{ мм}$$

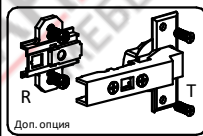
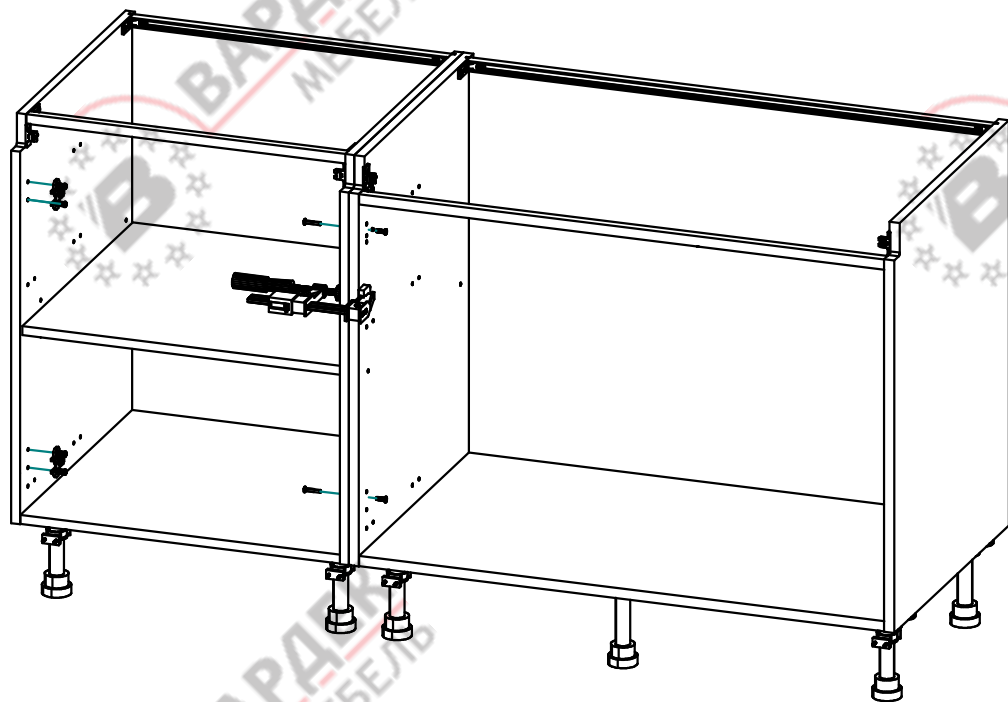
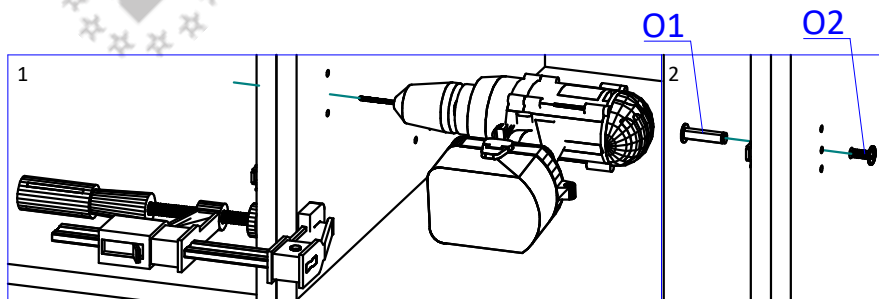
-С заглушками W или X

$$A=L \text{ фасада}+39,5 \text{ мм}$$



Во избежание проникновения влаги в структуру материала боковых стенок модуля, рекомендуется промазать водостойким силиконовым герметиком места фрезеровок под профиль-ручку. Игнорирование этого требования может привести к разбуханию плитного материала при эксплуатации посудомоечной машины и мойки

∅5



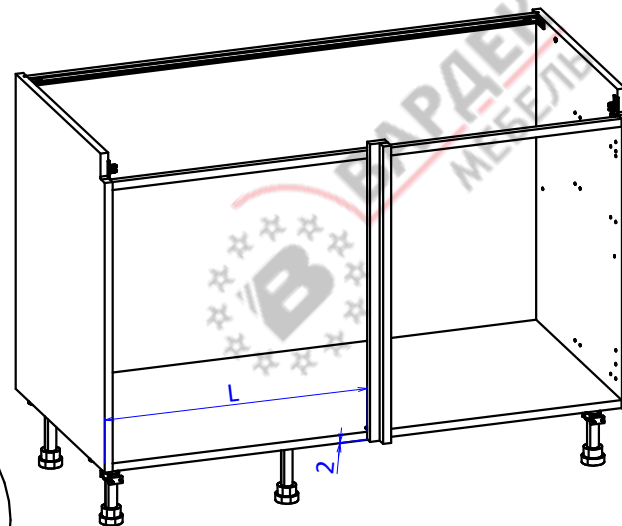
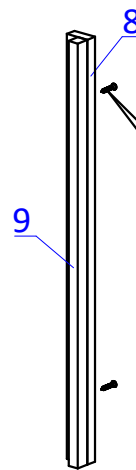
2x

Поз.8



Петля SENSYS

Петля INTERMAT



Расстояние L в зависимости от фасада

Ширина фасада	Размер L
296 мм	300 мм
396 мм	400 мм
446 мм	450 мм
496 мм	500 мм
596 мм	600 мм

